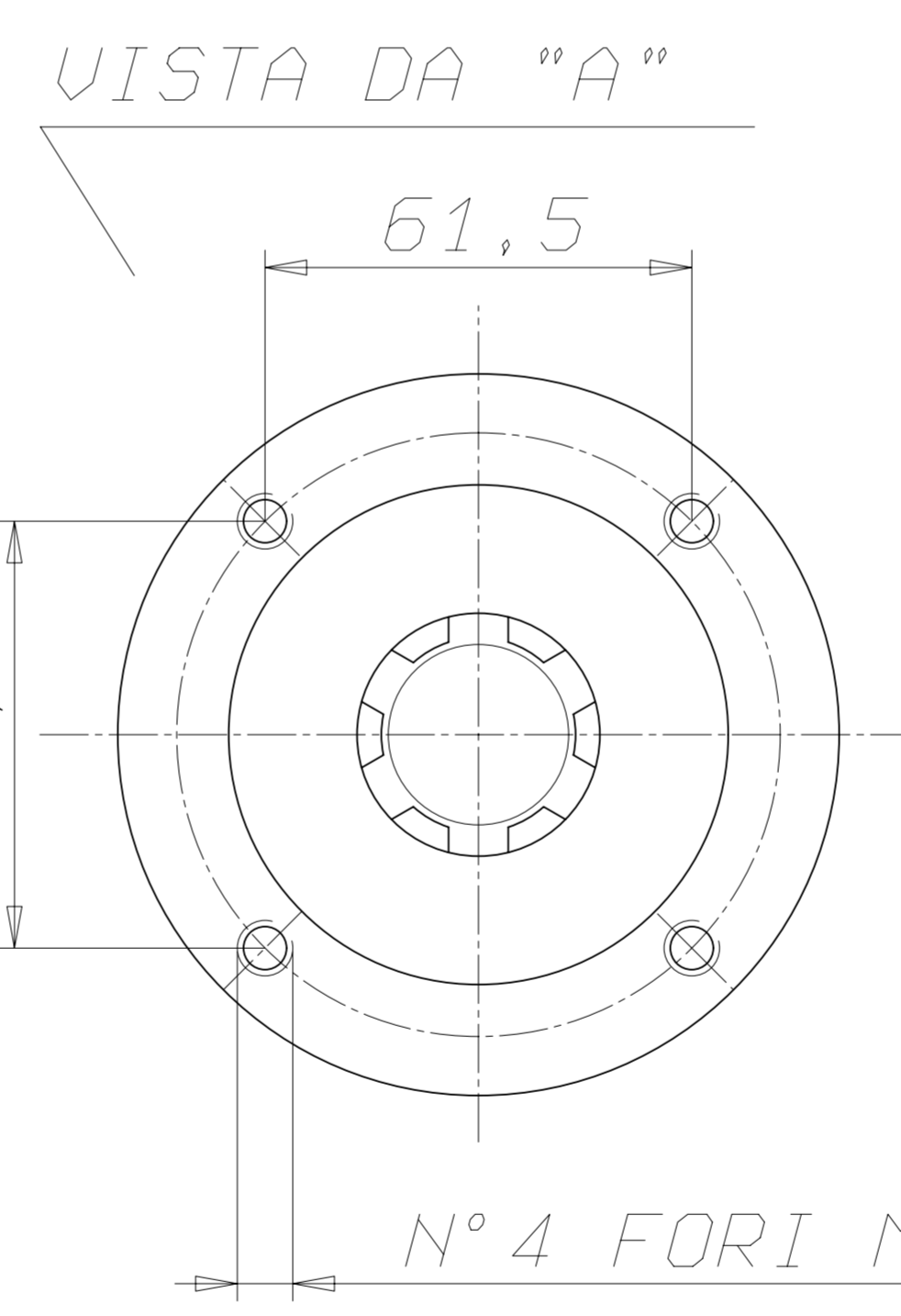
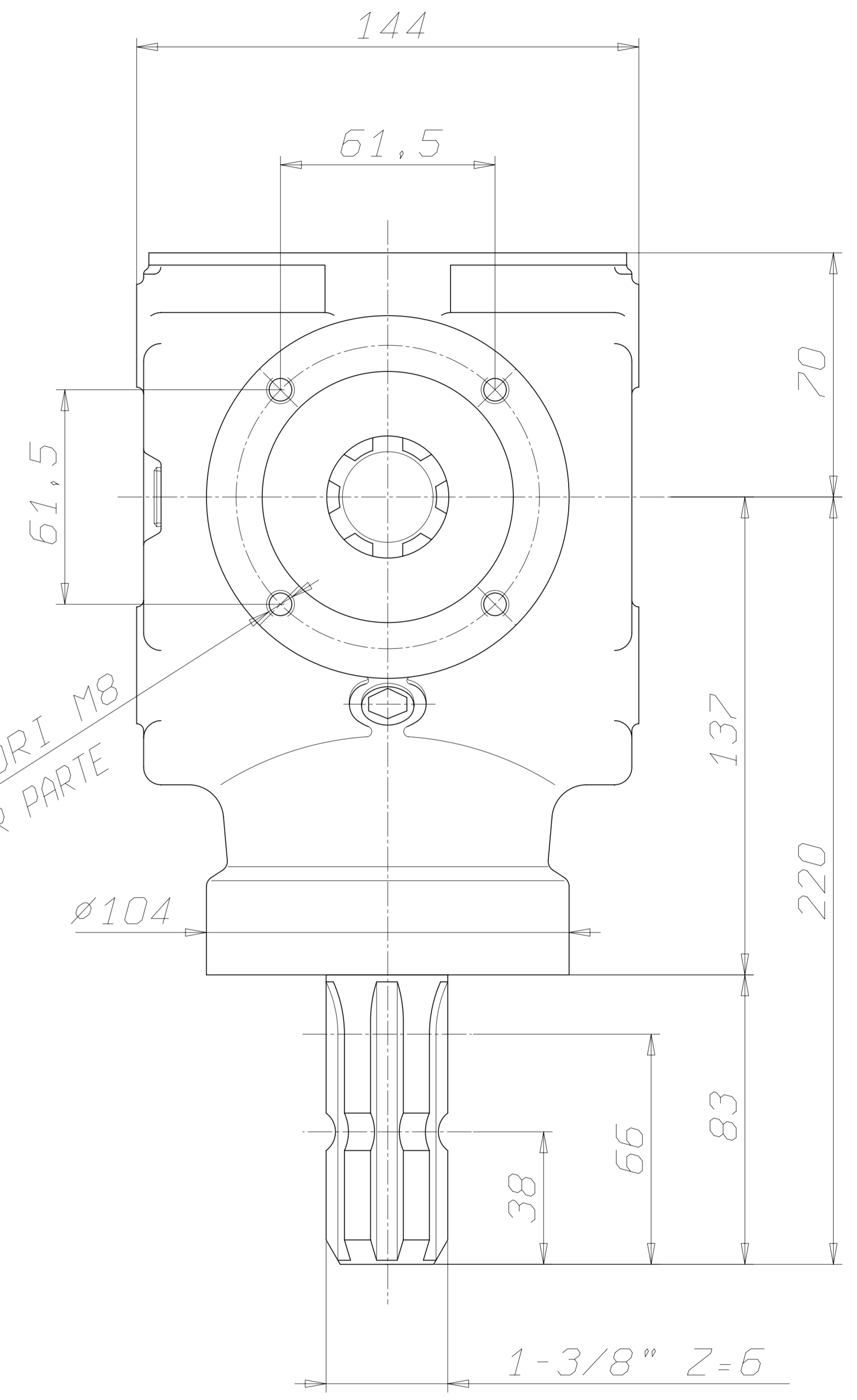


2030
BONDIOLI & PAVESI
MADE IN ITALY

N° 8 FORI M12
N° 4 PER PARTE

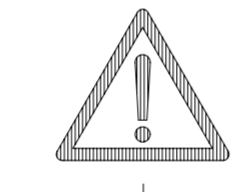
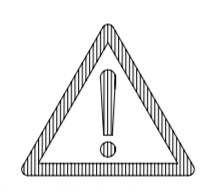


N° 8 FORI M8
N° 4 PER PARTE



ATTENTION!

LES ARBRES REPERES PAR
SONT SANS PROTECTEUR.
CHAQUE COMPOSANT EN ROTATION
DOIT ETRE OBLIGATOIREMENT
PROTEGE PAR UN BOL SPECIFIQUE.
BONDIOLI ET PAVESI DECLINE
TOUTE RESPONSABILITE CONTRE
TOUTE NEGLIGENCE.



MONTAGGIO GEAR ARRANGEMENTS ART DER MONTAGE MONTAGE 	PESO WEIGHT GEWICHT POIDS	TIPO TYPE TIP 2030	CLIENTE CLIENT CUSTOMER KUNDE	DATA : 01/08/97	VISTO : RAFFALDONI
	RAPPORTO RATIO ÜBERS.-VERH. RAPPORT 1:1	SOSTITUISCE REPLACE REPLACES ERSETZT			
	GIRI IN ENTRATA INPUT SPEED EINGANGSDREHZAH TOURS EN ENTREE 540	TIPO DI MACCHINA TYPE DE MACHINE TYPE OF IMPLEMENT MASCHINENTYPE			
	POTENZA IN ENTRATA INPUT POWER EINGANGSLEISTUNG PUISSANCE EN ENTREE 42 CV 31 kW	a SOSTITUITI SCATOLA, COPERCHIO E ANELLI DI TENUTA SUL SEZIONATO. 03/09/97 RAFFALDONI MODIFICHE - MODIFICATIONS - ANDERUNGEN - MODIFICACIONES		RIF.CLIENTE REF.CLIENT CUSTOMER REF. BEZUG KUNDE	